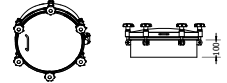
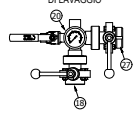


DETTAGLIO DEGLI ELEMENTI

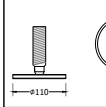
CH_PESANTE_DN400_I304_V6_INOX_CL100_C_3 BAR NO PED (POS. 15)



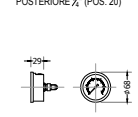
ACCESSORI SU TUBO DI LAVAGGIO



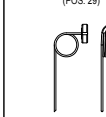
PIEDE REGOLABILE M24 (POS. 12)



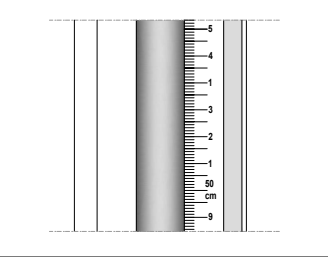
MANOMETRO CON ATTACCO POSTERIORE (POS. 20)



PRELEVACAMPIONI DIN 40 (POS. 29)

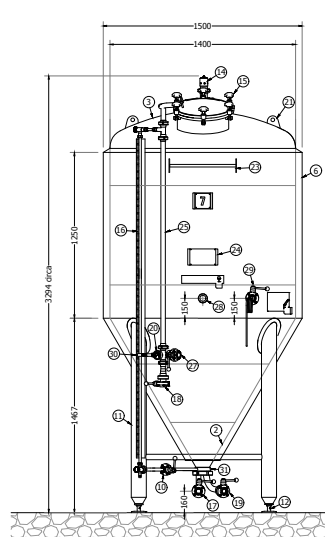


GRUPPO DI LIVELLO (POS. 16)

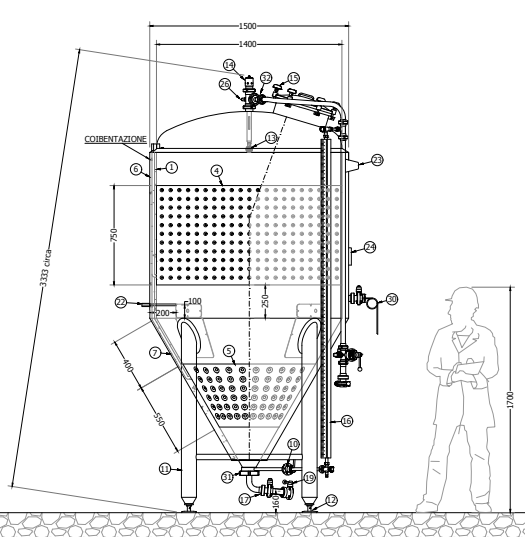


FCTB 28,75 HL (pz. 1)

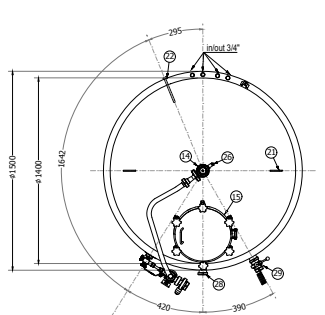
PROSPETTO FRONTALE



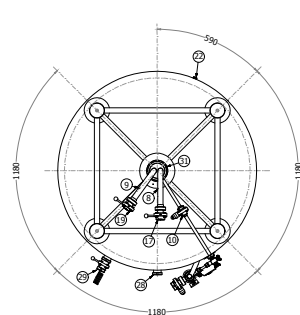
PROSPETTO LATERALE



PIANTA (vista dall'alto)



PIANTA (vista dall'alto)



POS.	Q.tà	DESCRIZIONE	MATER.	NOTE
1	1	VIOLA INTERNA DIAM. 1400 Sp. 3,0	304	
2	1	CONO INTERNO DIAM. 1400 - ØV Sp. 3,0	304	
3	1	TETTO TOROSFERICO DIAM. 1400 Sp. 3,0	304	
4	1	FASCIA DI REFRIGERAZIONE BUGNATA VIOLA H 750	304	
5	1	FASCIA DI REFRIGERAZIONE BUGNATA CONO H 550	304	
6	1	VIOLA ESTERNA DIAM. 1500 p. 1250 Sp. 1,5	304	
7	1	CONO ESTERNO DIAM. 1500 - ØV Sp. 1,5	304	
8	1	TUBAZIONE SCARICO TOTALE DN 40	304	
9	1	TUBAZIONE SCARICO PARZIALE DN 40	304	
10	1	VALVOLA A FARFALLA FF DN20 - CONN. M DN20 - GRRELLA	304	
11	4	GAMBA DIAM. 114,30	304	
12	4	PIEDE REGOLABILE MIX PIATTELLO Ø 110 BARRA L. 100	304	
13	1	SFERA DI LAVAGGIO DN 50 - TRONCHETTO 2° RIDUZIONE	316	
14	1	VALV. DI SPATA A DOPPIO EFFETTO RIMPIUOTO DN20 (MANTO 2 BAR) CONN.	304	
15	1	CHI PESANTE DN400 304 V6 INOX CL100 C 3 BAR NO PED	304	
16	1	GRUPPO DI LIVELLO CON STADIA E PORTA LIVELLO INF. (SP. DN 20)	304	
17	1	VALV. A FARF. MIX DN 40 USC. F DN 40 CONN. F A MANO DN 40 USC. TOTALE	304	
18	1	CONN. F A MANO DN 40 VALV. A FARFALLA MIX DN 40 USC. F DN 40	304	
19	1	CONN. F A MANO DN 40 VALV. A FARF. MIX DN 40 USC. F DN 40 SC. PARZIALE	304	
20	1	MANOMETRO CON ATTACCO POSTERIORE (Ø - MANICOTTO 2°)	304	
21	2	GOLFARI DI SOLLEVAMENTO Sp. 8,0	304	
22	1	PROZETTO PORTA SONDIA L=200 (sonda esclusa)	316	
23	1	PIGGIA SCALA	304	
24	1	PORTA TARGA IDENTIFICATIVA DEL COSTRUTTORE	304	
25	1	TUBAZIONE DI LAVAGGIO DN 32 - REG. USO Ø 32 ATTACCO 2°	304	
26	1	VALVOLA DI SICUREZZA 2 BAR - MANICOTTO 2°	304	
27	1	VALV. A FARF. MIX DN 40 USC. F DN 20 CONN. F A MANO DN 40 USC. TOTALE	304	
28	1	CONN. F A MANO DN 40 - GRRELLA TAPPO CIECO	304	
29	1	CONN. DN 40 VALV. A FARF. MIX DN 40 USC. F DN 40 TAPPO-RICICLO DN 40	304	
30	1	VALVOLA A SFERA 12" MICROFUGA - MANICOTTO 12"	304	
31	1	CONNESSIONE DN 18 SU CONO INFERIORE PER IL CARICO TOTALE E PARZIALE	304	
32	1	CONNESSIONE DN 32 SU TETTO PER SMONTAGGIO CIP	304	

FINITURE SUPERFICIALI	TETTO	MANT. EST.	FONDO EST.	FASCIE INT.
LAMIERE INTERNE	2B	2B	2B	2B
LAMIERE ESTERNE	SATINATE	SCOTCH BRITE	SCOTCH BRITE	2B
SALDATURE INTERNE	LECCATE	LECCATE	LECCATE	DISCATE
SALDATURE ESTERNE	SATINATE	SATINATE	SATINATE	SATINATE

PRIMA DI INSTALLARE IL SERBATOIO CONSULTARE IL LIBRETTO USO E MANUTENZIONE SUI SITI INTERNET WWW.SMINOXINTERN.IT

NON INSTALLARE IN ZONE SISMICHE O IN AMBIENTI APERTI

SERBATOIO COSTRUITO PER UTILIZZI A PRESSIONE ATMOSFERICA

IL SERBATOIO È PRIVO DEI TRATTAMENTI DI PASSIVAZIONE E LA MESSA A TERRA ELETTRICA DEL SERBATOIO È A CARICO DEL CLIENTE

TUTTE LE MISURE HANNO UN GRADO DI ACCURATEZZA PER MOTIVI COSTRUTTIVI DEL ± 20%

TUTTI I RINFORZI STRUTTURALI POSSONO ESSERE MODIFICATI SULLA BASE DI ESIGENZE STRUTTURALI O COSTRUTTIVE E BENDARE IL CLIENTE NE SIA INFORMATO, EGU NE DA IL CONSENSO

FIRMA PER ACCETTAZIONE
SIGNATURE FOR ACCEPTANCE

DATA

SM INOX Strada del Canal, 1 - 05035 Narni (TR) Italy
Tel. +39 0744 2260 73 Fax +39 0744 76066
www.sminox.com it info@sminox.com it

CLIENTE
CUSTOMER

OGGETTO
CLIENT FCTB 28,75 HL - HV 1250 - Ø1400/Ø1500

OFFERTA N. DATA
N. OFFER PROGETTO

ORDINE N. PROGETTISTA
N. ORDER DESIGNER

DISEGNO N. REV.
N. DWG. REV.

SCALA FOGLIO
SCALE SHEET 1 di 1

A NORMA DI LEGGE IL PRESENTE DISEGNO È PROPRIETÀ ESCLUSIVA DI SM INOX S.p.A. CHE NE VIETA LA RIPRODUZIONE, ANCHE SOLO IN PARTE, O COMUNICAZIONE A TERZI.